

DE



Boat & Carness GmbH
Aeschstrasse 13
3362 Niederönz
info@boat-carness.ch

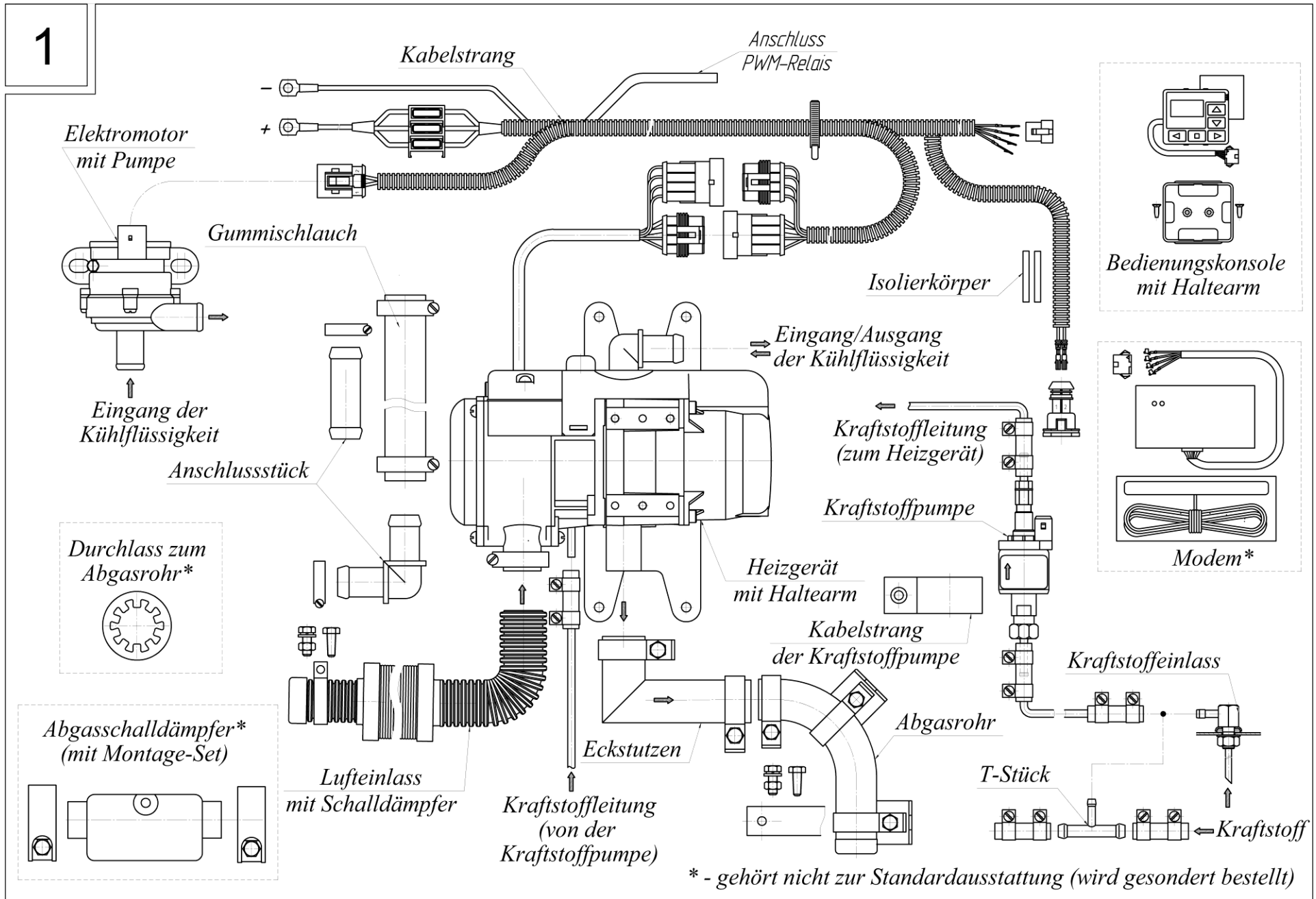
Montageanleitung

Flüssigkeit Vorwärmer:

Inhalt

Schaltplan der wesentlichen Baugruppen und Bauteile des Zuheizers	3
Einführung	4
1 Anwendung / Ausführung	4
2 Sicherheitsmaßnahmen	5
3 Montage	6
3.1 Ort der Installation	6
3.2 Montageöffnungen und Standardhaltearm der Befestigung	7
3.3 Anschluss	7
3.4 Eckstützen	8
3.5 Montage des Elektromotors mit Pumpe (Wasserpumpe)	8
3.6 Zugabe der Luft für die Verbrennung	8
3.7 Ableitung der Abgase	9
3.8 Besonderheiten der Montage des Lufteinlasses und des Abgasrohrs	11
3.9 Wärmeisolierung	11
3.10 System der Kraftstoffzuführung	11
3.11 Montage des Leitungsnetzes des Zuheizers	13
3.12 Montage der Bedienungskonsole	14
3.13 Montage des Modems	14
4 Überprüfung des Zuheizers nach einer Reparatur	14
5 Empfehlungen	15
Anschlussschaltplan	16

Schaltplan der wesentlichen Baugruppen und Bauteile des Zuheizers



Technische Informationen

Einführung

Diese Anleitung ist für Unternehmen und Nutzer bestimmt, welche die Montage von Zuheizern des Typs Flow5 vornehmen. Im Dokument werden die grundlegenden Vorschriften für die Montage von Zuheizern des Typs Flow5 in Fahrzeuge behandelt sowie die Prüfung der Zuheizung auf ihre Funktionstüchtigkeit. Die vorliegende Anleitung wird zusammen mit der Betriebsanleitung benutzt.



Tritt eine Störung aufgrund der Nichteinhaltung der Montageanleitung und der darin aufgeführten Hinweise auf, so übernimmt der Herstellerbetrieb keinerlei Haftung. Dies trifft ebenfalls zu bei einer unsachgemäßen Reparatur oder einer Reparatur ohne Verwendung von Originalersatzteilen.

Diese Montageanleitung enthält die erforderlichen Informationen und Empfehlungen für die Montage von Zuheizern des Typs FLOW5

1 Anwendung / Ausführung

Anwendung von Zuheizern.

Zuheizer sind bestimmt für die Vorwärmung eines Dieselfahrzeugs mit einem flüssigkeitsbetriebenen Kühlsystem bei einer Umgebungstemperatur von bis zu minus 45 °C.

Ausführung.

Zuheizer arbeiten mit Diesel oder Benzin als Kraftstoff. Produkte mit der Kennzeichnung „24“ in der Bezeichnung sind bestimmt für die Arbeit mit einer Spannung von 24 V.

Zuheizer werden mit unterschiedlicher Ausstattung gefertigt und gekennzeichnet:

Flow5B

Flow5D

2 Sicherheitsmaßnahmen



Die Verlegung der Kraftstoffleitung durch den Innenraum, die Fahrerkabine oder das Transportfahrzeug ist verboten.

Es ist verboten, die Verkabelung (Kabelstränge) des Zuheizers in der Nähe der Kraftstoffleitung zu verlegen.

Ein Transportfahrzeug, das mit einem Zuheizter ausgestattet ist, muss über einen Feuerlöscher verfügen.

- Bei Durchführung von Elektroschweißarbeiten am Transportfahrzeug oder bei Reparaturarbeiten am Zuheizter müssen Sie diesen von der Batterie abklemmen.
- Bei der Montage oder Demontage des Zuheizters müssen die Sicherheitsvorschriften eingehalten werden, die durch die Vorschriften für die Durchführung von Arbeiten mit Stromnetzen und dem Kraftstoffsystem des Transportfahrzeugs vorgesehen sind.
- Der Anschluss eines Zuheizters an den Stromkreis des Transportfahrzeugs bei laufendem Motor und fehlender Batterie ist verboten.



Die Montage des Zuheizers und seiner Bestandteile muss durch Fachbetriebe vorgenommen werden, die vom Herstellerbetrieb autorisiert sind. Die Montage des Zuheizers darf nur durch Fachkräfte und entsprechend der Montageanleitung erfolgen.

- **Unterbrechen Sie niemals die Stromversorgung des Zuheizers vor Beendigung des Nachlaufzyklus.**
 - Die Stromversorgung des Zuheizers muss unabhängig von der **Masse** des Transportfahrzeugs durch die Batterie erfolgen.
 - Bei eingeschalteter Stromversorgung des Zuheizers dürfen keine Anschlussstellen des Zuheizers angeschlossen oder getrennt werden.
- Nach Ausschalten des Zuheizers darf ein erneutes Einschalten frühestens nach 5-10 Sekunden erfolgen.
- Nach Ausführung beliebiger Arbeiten am Kühlsystem (Reparatur oder Wechsel der Kühlflüssigkeit) müssen Sie aus diesem erneut die Luft entfernen.

3 Montage

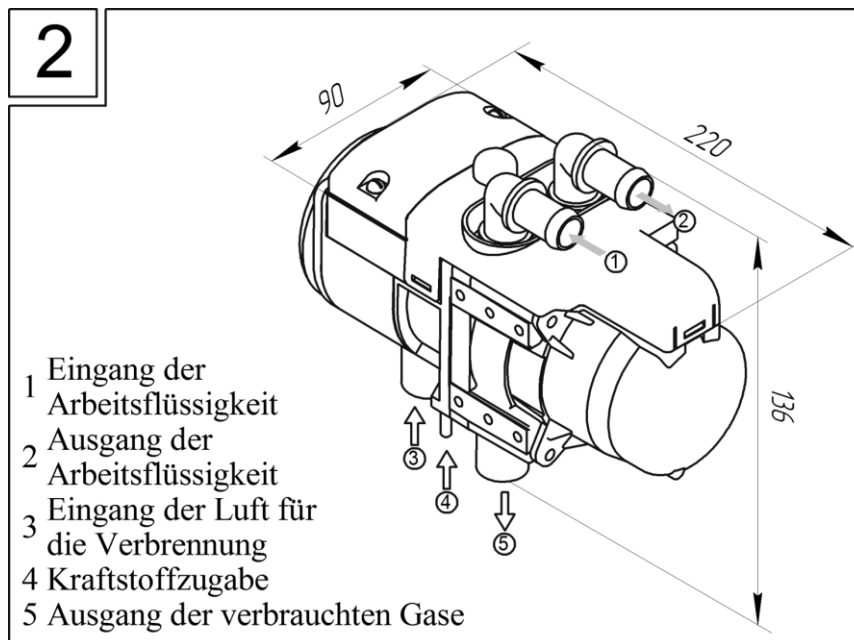


Halten Sie während der Montage des Zuheizers die Sicherheitsvorschriften ein.

3.1 Ort der Installation

Es wird empfohlen, das Heizgerät im Motorraum an einer für die Montage und Wartung bequemen Stelle zu installieren.

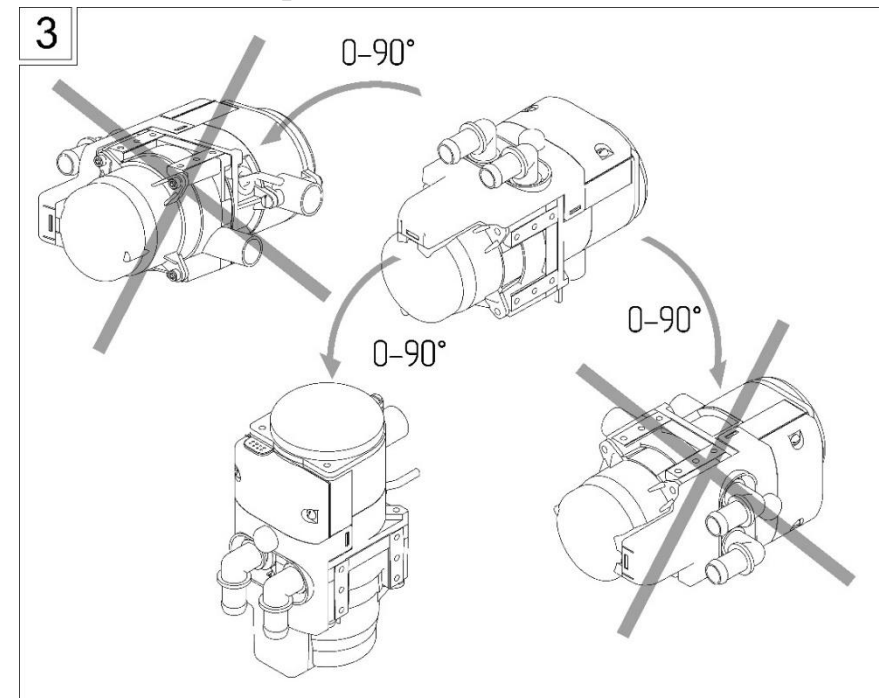
Die Außenmaße des Zuheizers sind auf Abb. 2 dargestellt.



Das Heizgerät darf nicht installiert werden:

- im Bereich der direkten Wärmeeinwirkung des System des Ausstoßes der verbrauchten Gase des Transportfahrzeugs;
- unterhalb des Levels einer zu überwindenden Furt des Fahrzeugs;
- oberhalb des Expansionsgefäßes der Kühlflüssigkeit.

Die Montage muss ausgeführt werden unter Berücksichtigung der Außenmaße und zulässigen Anordnung für den Betrieb entsprechend Abb. 2, 3.

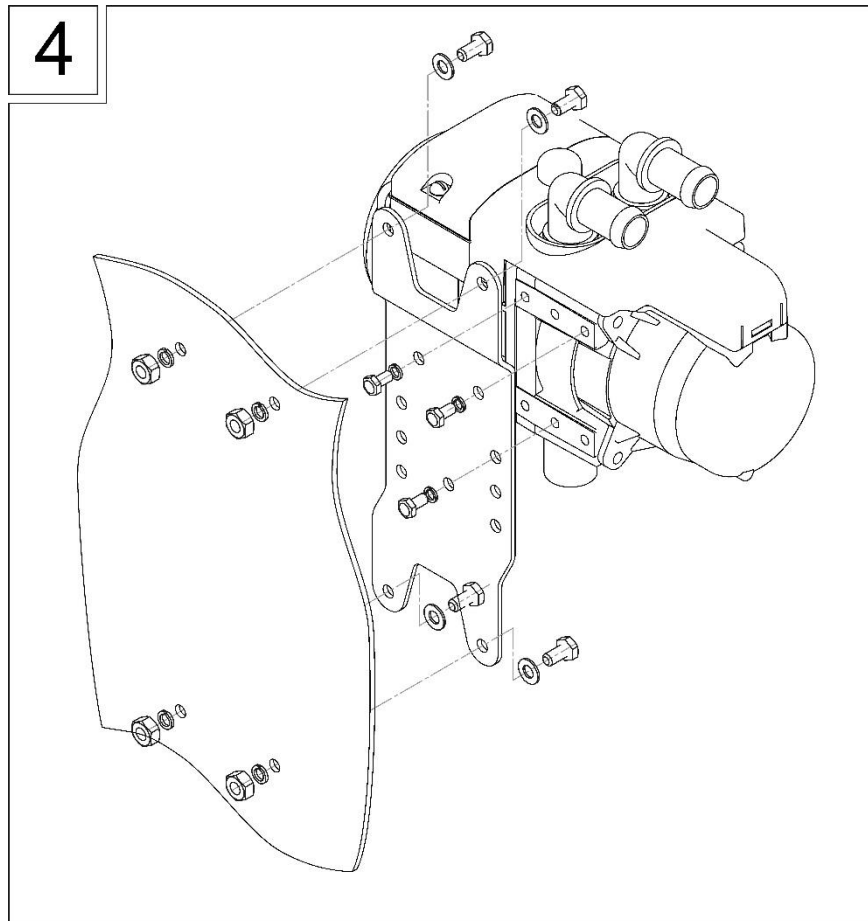


Die Einhaltung der Montagefestlegungen ist verbindlich!

3.2 Montageöffnungen und Standardhalterarm der Befestigung

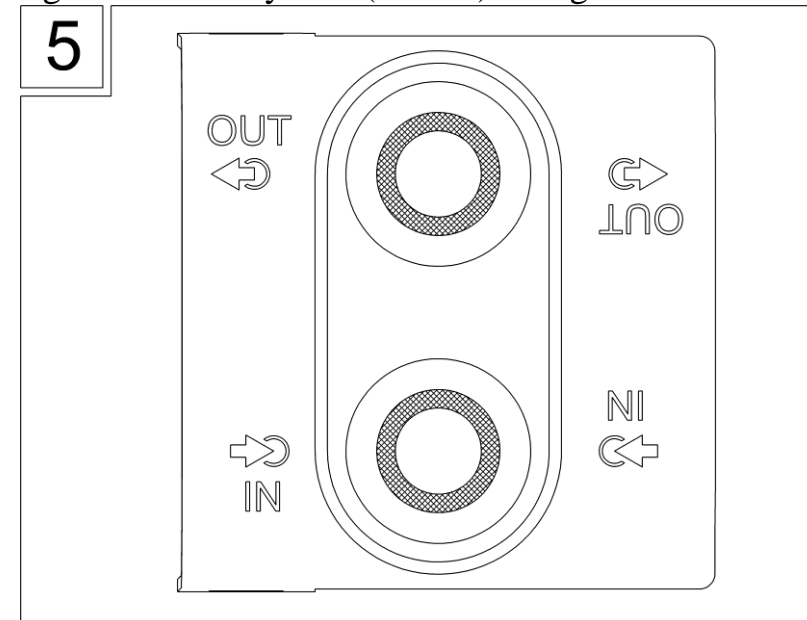
Das Heizgerät wird auf einem Haltearm mit mindestens 3 Schrauben M5 × 12 befestigt. Der Haltearm kann vertikal oder horizontal befestigt werden.

Der Standardhalterarm wird mit 4 Schrauben M6 am Fahrzeugkörper oder an einem Zwischenhalterarm befestigt (Abb. 4).



3.3 Anschluss

Der Anschluss des Zuheizers an das Kühlsystem des Fahrzeugs muss entsprechend der Fließrichtung der Flüssigkeit im Kühlsystem (Abb. 5) erfolgen.



Setzen Sie bei der Montage die Gummischläuche und Rohrstutzen ein, die zum Lieferumfang gehören. Die Schläuche müssen ohne Knicke und für das ungehinderte Entfernen der Luft nach Möglichkeit vom Zuheizers ansteigend verlegt werden. Beim Verlegen dürfen die Schläuche nicht neben dem Abgasrohr und Motorbestandteilen mit hoher Aufheizungstemperatur installiert werden.

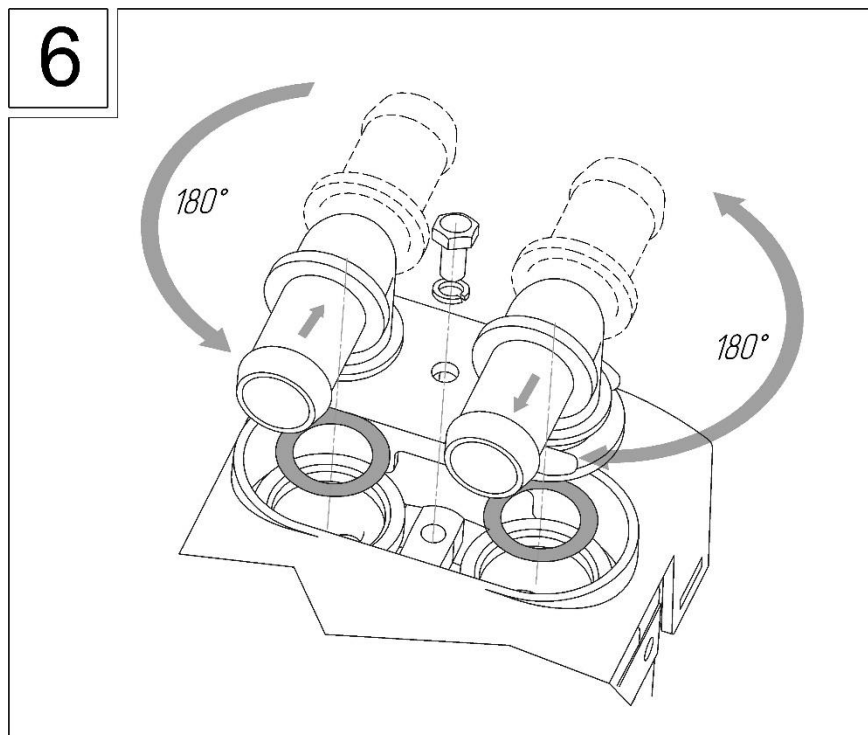
Stellen Sie vor dem ersten Anlassen des Zuheizers und nach einem Austausch der Kühlflüssigkeit die gründliche Entfernung von Luft sicher. Luft im System kann zu einer Überhitzung des Zuheizers führen.

Alle Verbindungsstellen der Rohrleitungen müssen dicht sein.

3.4 Eckstutzen

Die Eckstutzen des Heizgeräts sind für die Erleichterung der Montage bestimmt. Die Eckstutzen drehen sich um 180° (Abb. 6). Hierfür müssen Sie die Befestigungsschraube auf der Anzugsplatine lockern, die Eckstutzen in die erforderlichen Stellung drehen und die Befestigungsschraube anziehen.

Für die eigenständige Entfernung der Luft aus dem Heizgerät muss der Ausgangsflansch um 0...90° nach oben gerichtet werden.



Zulässig ist es, die Eckstutzen durch gerade Rohrstutzen zu ersetzen (werden gesondert geliefert).

3.5 Montage des Elektromotors mit Pumpe (Wasserpumpe)

Die Wasserpumpe wird im Kühlkörper vor dem Heizgerät installiert. Die Wasserpumpe muss unterhalb des Levels des Expansionsgefäßes des Fahrzeugkühlers und niedriger als das Heizgerät installiert werden.

Es muss das Zusammenfallen der Fließrichtung der Flüssigkeit in der Wasserpumpe mit der vorhandenen Fließrichtung der Flüssigkeit im Kühlsystem sichergestellt werden.

Die Anordnung der Rohrstutzen der Wasserpumpe dürfen nicht die Bildung eines Luftpfropfens innerhalb ihres Pumpenteils begünstigen.

3.6 Zugabe der Luft für die Verbrennung



Die für die Verbrennung erforderliche Luft darf nicht aus dem Innenraum oder der Fahrerkabine und dem Gepäckraum angesaugt werden.

Die Einsaugöffnung des Lufteinlasses muss in einer Position montiert werden, welche eine Verschmutzung oder das Gelangen von Schnee ausschließt und den freien Ablauf von hineingelangtem Wasser gewährleistet.

Wird der Zuheizer hinter der Stoßstange des Fahrzeug installiert, so muss dessen Lufteinlass in eine „saubere Zone“ geführt werden.



In diesem Fall ist es verboten, einen Zuheizer mit kurzem Lufteinlass zu verwenden.

3.7 Ableitung der Abgase

Das Abgasrohr ist ein flexibler gefalteter Metallschlauch. er wird auf die benötigte Länge zugeschnitten.

Das Abgasrohr (Abb. 7) wird mit einer Schlauchschelle am Zuheizter befestigt. Für eine bessere Anhaftung des Abgasrohrs und des Rohrstopfens des Zuheizers müssen auf dem Rohr Schnittfugen mit einer Länge von 15...20 mm eingearbeitet werden, die jedoch nicht über die Grenzen des erfassten Rohrstopfens hinausgehen.



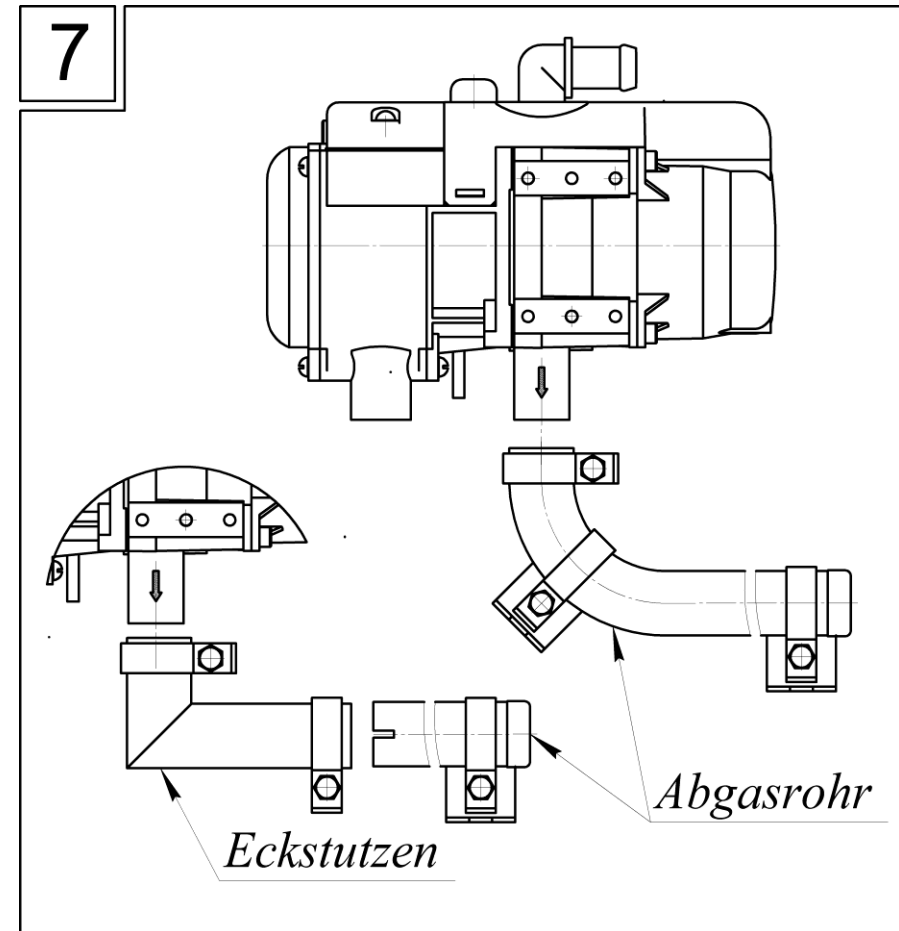
Es ist zulässig, bei der Montage einen metallischen Eckstutzen zu verwenden.



Bei der Montage des Abgasrohres muss das Gelangen von Abgasen in die Fahrerkabine oder ihr Ansaugen durch den Lüfter über den Kühler der Innenraumheizung ausgeschlossen sein.

Die Verwendung von Dichtungsmasse für hohe Temperaturen verhindert das entweichen von Abgasen an der Verbindungsstelle.

Die verbrauchten Gase müssen nach außen abgeführt werden. Außerdem dürfen die Gase nicht negativ auf die Arbeit der Aggregate des Fahrzeugs einwirken. Die Austrittsöffnung des Abgasrohrs muss sich in einer Lage befinden, welche ein Zusetzen oder das Gelangen von Schnee ausschließt und den freien Ablauf darin befindlichen Wassers gewährleistet.



Das Abgasrohr muss mit einer Neigung nach unten vom Zuheizter verlegt werden. Falls möglich, muss am untersten Teil eine Öffnung von 3 mm Durchmesser für den Abfluss von Kondensat angebracht werden.



Für den Schutz der Fahrzeugbaugruppen vor einer hohen Temperatur muss auf dem Abgasrohr eine Wärmeisolierung aufgebracht werden.



Für die Verringerung des Lärmpegels während des Betriebs des Zuheizers empfehlen wir den Einsatz eines Schalldämpfers (*wird gesondert erworben*).

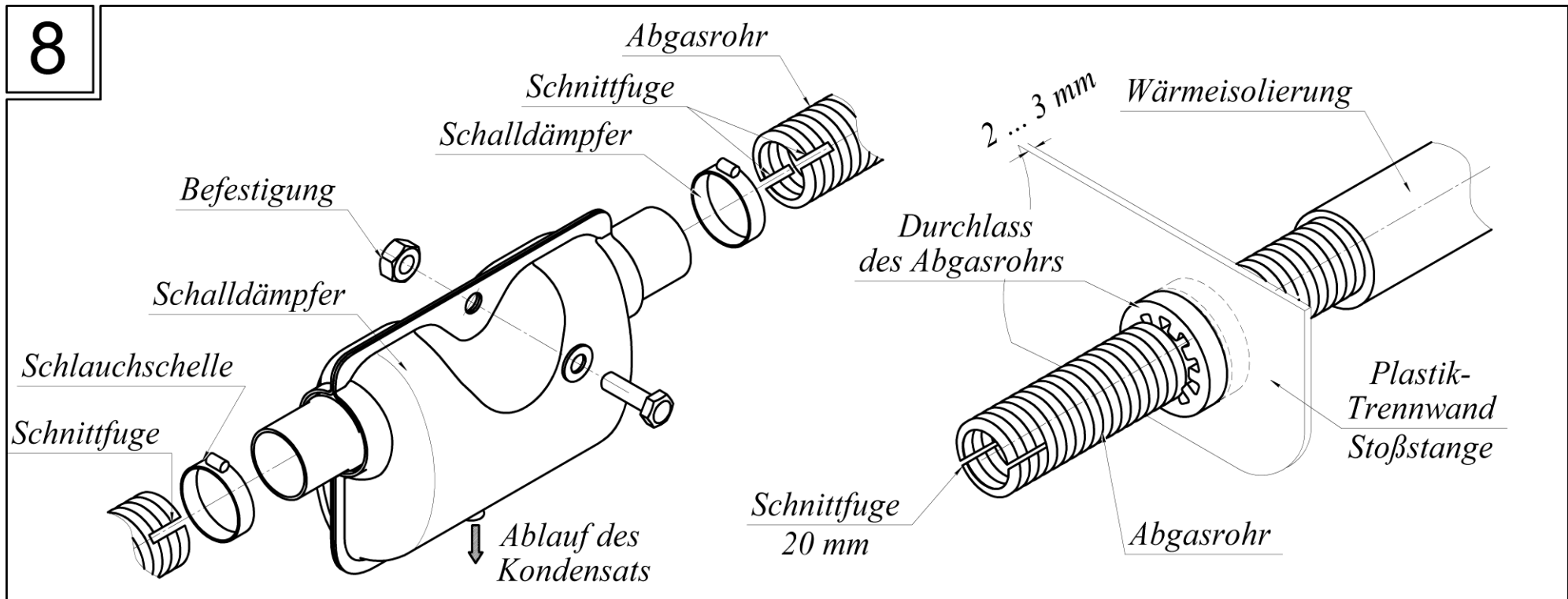
Der Schalldämpfer darf nicht in der Nähe der Einlassöffnung der Luft für die Verbrennung angeordnet werden.

Der Schalldämpfer muss in einer Entfernung von mindestens 200 mm vom Zuheizer installiert werden.

Der Schalldämpfer hat eine Öffnung für den Ablauf von Kondensat. Bei der Montage wird der Schalldämpfer mit der Abflussöffnung nach unten installiert.



Das Abgasrohr darf keine Plastikelemente des Fahrzeugs berühren (Trennwände oder Stoßstange). Es wird empfohlen, das System des Ausscheidens der verbrauchten Gase unter Verwendung von Gummi-Ringdurchgängen zu montieren (*werden gesondert erworben*).

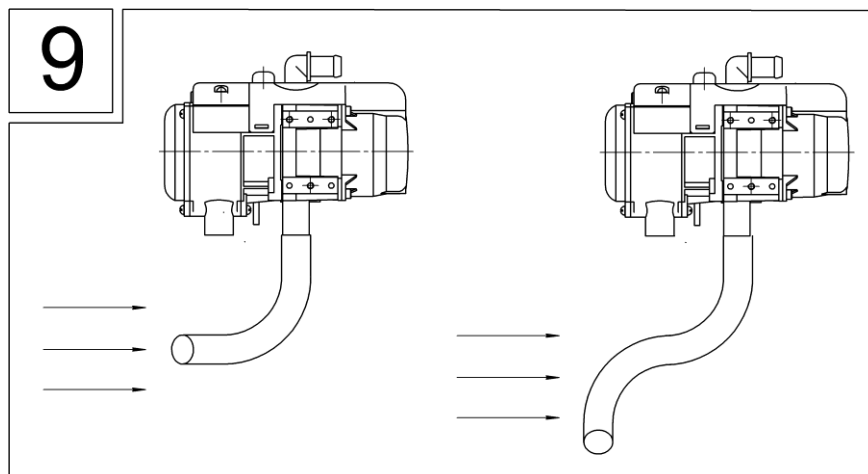


3.8 Besonderheiten der Montage des Lufteinlasses und des Abgasrohrs

Der Ausgang der verbrauchten Gase und der Eingang der Verbrennungsluft müssen so angeordnet werden, dass die Möglichkeit eines erneuten Einsaugens der verbrauchten Gase ausgeschlossen ist.



Es ist verboten, die Eingangsöffnung des Lufteinlasses und die Ausgangsöffnung des Abgasrohrs gegen die Laufrichtung des Luftstroms bei Fortbewegung des Fahrzeugs anzuordnen (Abb. 9).



3.9 Wärmeisolierung

Bei der Montage des Ausgangsrohrs muss unbedingt dessen hohe Temperatur beim Betrieb berücksichtigt werden.

Für den Schutz der Fahrzeugbaugruppen vor einer hohen Temperatur muss auf dem Abgasrohr eine Wärmeisolierung aufgebracht werden.

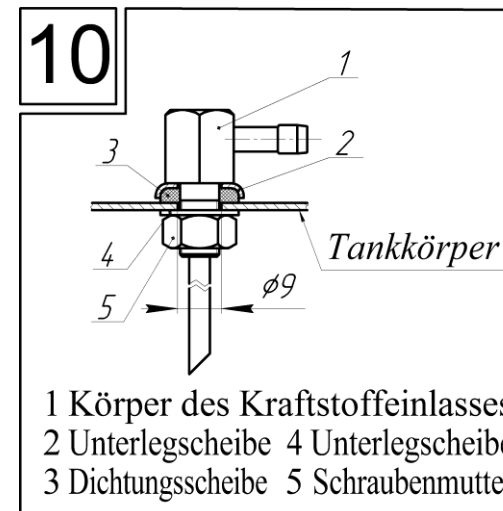
3.10 System der Kraftstoffzuführung

3.10.1 Montage des Kraftstoffeinlasses

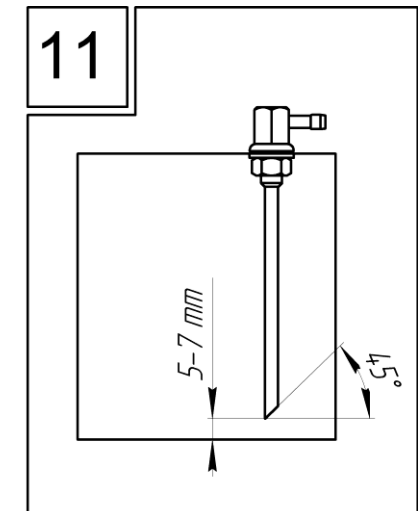
Der Kraftstoffeinlass wird gemäß Abb. 10 in den Kraftstofftank montiert. Vor der Installation im Kraftstofftank müssen Sie eine Öffnung von 9 mm Durchmesser bohren und die Kraftstoffleitung auf die erforderliche Länge zuschneiden. Das Abschneiden muss unter einem Winkel von ca. 45° (Abb. 11) erfolgen.



Bei der Schaffung der Öffnung im Kraftstofftank müssen sie Sicherheitsanforderungen an die Arbeit mit Behältnissen, die mit heißen oder explosionsgefährdeten Kraftstoffen gefüllt sind.



- 1 Körper des Kraftstoffeinlasses
- 2 Unterlegscheibe
- 3 Dichtungsscheibe
- 4 Unterlegscheibe
- 5 Schraubenmutter



3.10.2 Montage der Kraftstoffpumpe

Die Kraftstoffpumpe dient zur dosierten Zuführung von Kraftstoff in die Brennkammer.

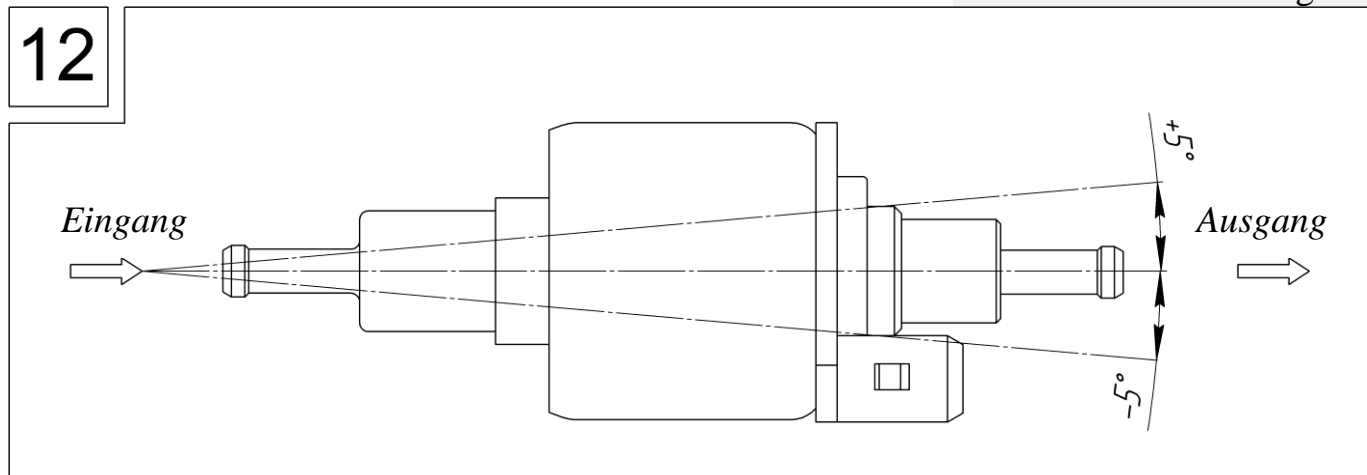
Der Betrieb der Kraftstoffpumpe erfolgt mittels elektrischen Impulsen, die durch Steuermodul ausgesendet werden. Die Impulsfrequenz hängt von der laufenden Leistung des Heizgeräts ab.

Die Kraftstoffpumpe wird auf einer stoßdämpfenden Gummischlauchschele installiert (Abb. 13).

Die Kraftstoffpumpe sollte vorzugsweise näher am Kraftstofftank und unter dem unteren Kraftstofflevel im Tank montiert werden.

Die Zuheizer werden mit Kraftstoffpumpen aus der Produktion von ADVERS und Thomas Magnete komplettiert.

Die Montagestellung der Kraftstoffpumpen muss Abb. 12 entsprechen.



3.10.3 Montage der Kraftstoffleitung

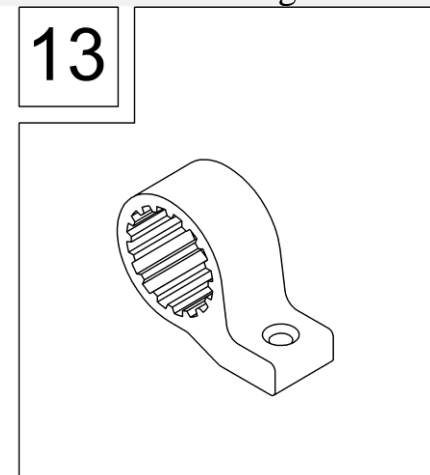
Bei der Montage der Kraftstoffleitung vom Kraftstoffeinlass zum Heizgerät müssen Sie sich von Abb. 14 leiten lassen. Die von der Kraftstoffpumpe zum Heizgerät führende Kraftstoffleitung muss ohne Neigung nach unten verlegt werden. Für die Verbindung von Kraftstoffleitungen werden Verbindungsmuffen eingesetzt.

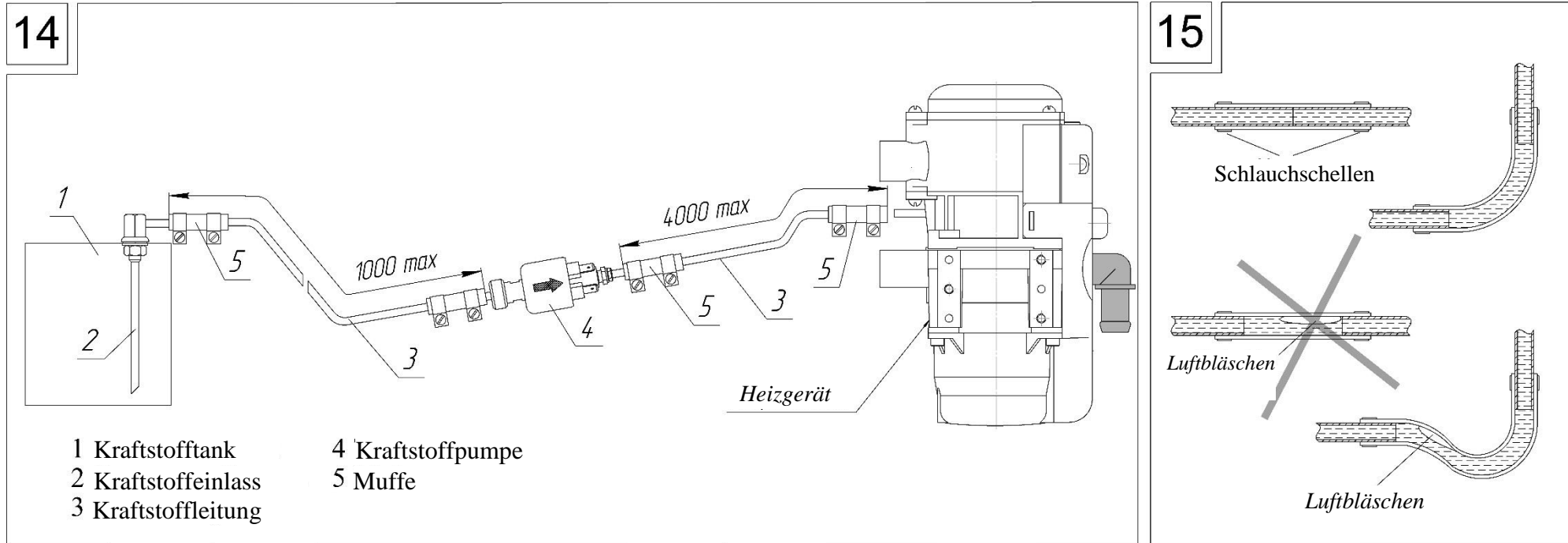
Wenn die Muffen nicht zugeschnitten sind und durch einen Gummiärmel geliefert werden, so muss dieser auf Abschnitte mit einer Länge von ca. 70 mm zugeschnitten werden.

Die richtige Verbindung von zwei Kraftstoffrohren mit einer Muffe siehe Abb. 15.



Ein Abschnitt einer Muffe und der Kraftstoffleitung darf nur mit einem scharfen Messer zugeschnitten werden. An den Schnittstellen sind die Verengung des Durchgangsquerschnitts der Kraftstoffleitung, Einbeulungen und Grate nicht zulässig.





3.11 Montage des Leitungsnetzes des Zuheizers

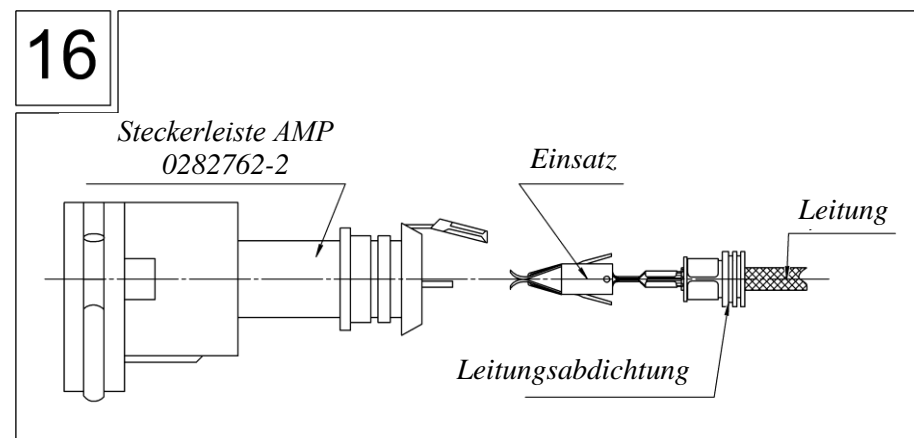
Die Montage des Kabelstrangs und der Leitungen muss entsprechend Anschlusschaltplan durchgeführt werden. Bei der Montage des Kabelstrangs ist die Möglichkeit seiner Erhitzung, Deformierung und Verlagerung während des Betriebs des Fahrzeuges auszuschließen. Die Kabelstränge sind mit Plasteschlauchschellen an Fahrzeugteilen zu befestigen.

Achtung! Die Montage muss bei abgenommenen Sicherungen ausgeführt werden.



Falls erforderlich, ist die Kürzung der Länge des Kabelstrangs der Kraftstoffpumpe durch Herausschneiden des nicht benötigten Teils aus der Mitte des Kabelstrangs zulässig. Die Verbindungsstelle muss isoliert werden.

Die Installation der Kontakte in die Leiste des Kabelstrangs der Kraftstoffpumpe ist entsprechend Abb. 16 vorzunehmen.

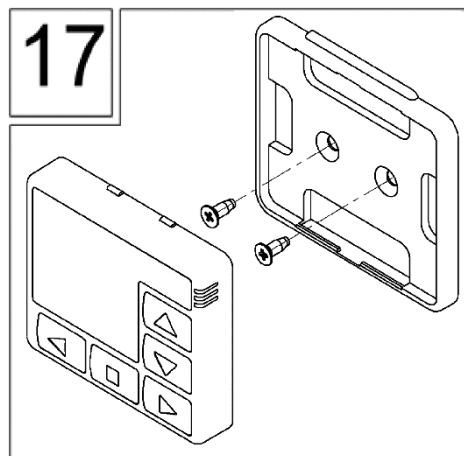


3.12 Montage der Bedienungskonsole

Die Bedienungskonsole wird an einer für den Fahrer (das Personal) bequemen Stelle installiert. Die Befestigung der Bedienung erfolgt mittels zweiseitigem Scotch oder Haltearm:

- zweiseitiges Scotch, welches von einer Seite auf die hintere Oberfläche der Bedienung geklebt wird. Die Herausführung des Kabelstrangs aus der Bedienungskonsole kann man entweder über die hintere Abdeckung oder über die seitliche Oberfläche des Geräts vornehmen, indem man die Trennwand entfernt. Vor der Installation muss man die Oberfläche, auf der die Bedienung installiert wird, vorsorglich entfetten. Nach Abnahme des Schutzfolie vom Scotch wird die Bedienung auf der vorbereiteten Oberfläche installiert.

- Haltearm (Abb. 17), der mit Schrauben am Paneel befestigt wird. Die Herausführung der Leitung aus der Bedienungskonsole erfolgt über die hintere Abdeckung. Die Bedienung wird am Haltearm vor dem typischen Knacken installiert.



3.13 Montage des Modems

Das GSM-Modem, welches dem Wesen nach ein Analog eines Mobiltelefons ohne Display und Tastatur ist, ist vorgesehen für den Einsatz unter Härtebedingungen (Kälte, Vibration usw.) vorgesehen ist. Im Modem wird analog einem Telefon eine SIM-Card installiert, d. h. der Zuheizler bekommt eine vollwertige Telefonnummer vom Betreiber des von Ihnen gewählten Funknetzes. Das Modem wird an einer beliebigen, bequemen und sauberen Stelle installiert. Ausführlicher über das Modem siehe unter Anleitung für das Modem.

4 Überprüfung des Zuheizlers nach einer Reparatur

Überzeugen Sie sich von der Dichtheit des Kraftstoffsystems.

Überzeugen Sie sich von der Dichtheit des Flüssigkeitssystems.

Überzeugen Sie sich von der Zuverlässigkeit der Befestigung der Stromkabelstränge und Anschlussstellen.

Schließen Sie den Strom an den Zuheizler an und setzen Sie die Sicherungen für den Kabelstrang ein.

Befüllen Sie die Kraftstoffleitung mit Kraftstoff.

Die Auffüllung der Kraftstoffleitung erfolgt mittel einer Pumpvorrichtung oder durch mehrfaches Starten des Zuheizlers. Die Überwachung der Auffüllung der Kraftstoffleitung erfolgt über die durchsichtigen Rohre der Kraftstoffleitung.

Die Leistung der Kraftstoffpumpe ist nicht groß, deshalb erfolgt die Auffüllung einer leeren Kraftstoffleitung beim ersten Start äußerst langsam. Der Zuheizler führt alle Anheizversuche durch und wenn noch kein Kraftstoff zur Verfügung steht, beendet Sie den Betrieb mit dem Störungscode „Die Anlassversuche sind ausgeschöpft“. Der Zuheizler ist solange erneut einzuschalten, bis der Kraftstoff die Kraftstoffleitung nicht vollständig gefüllt hat.



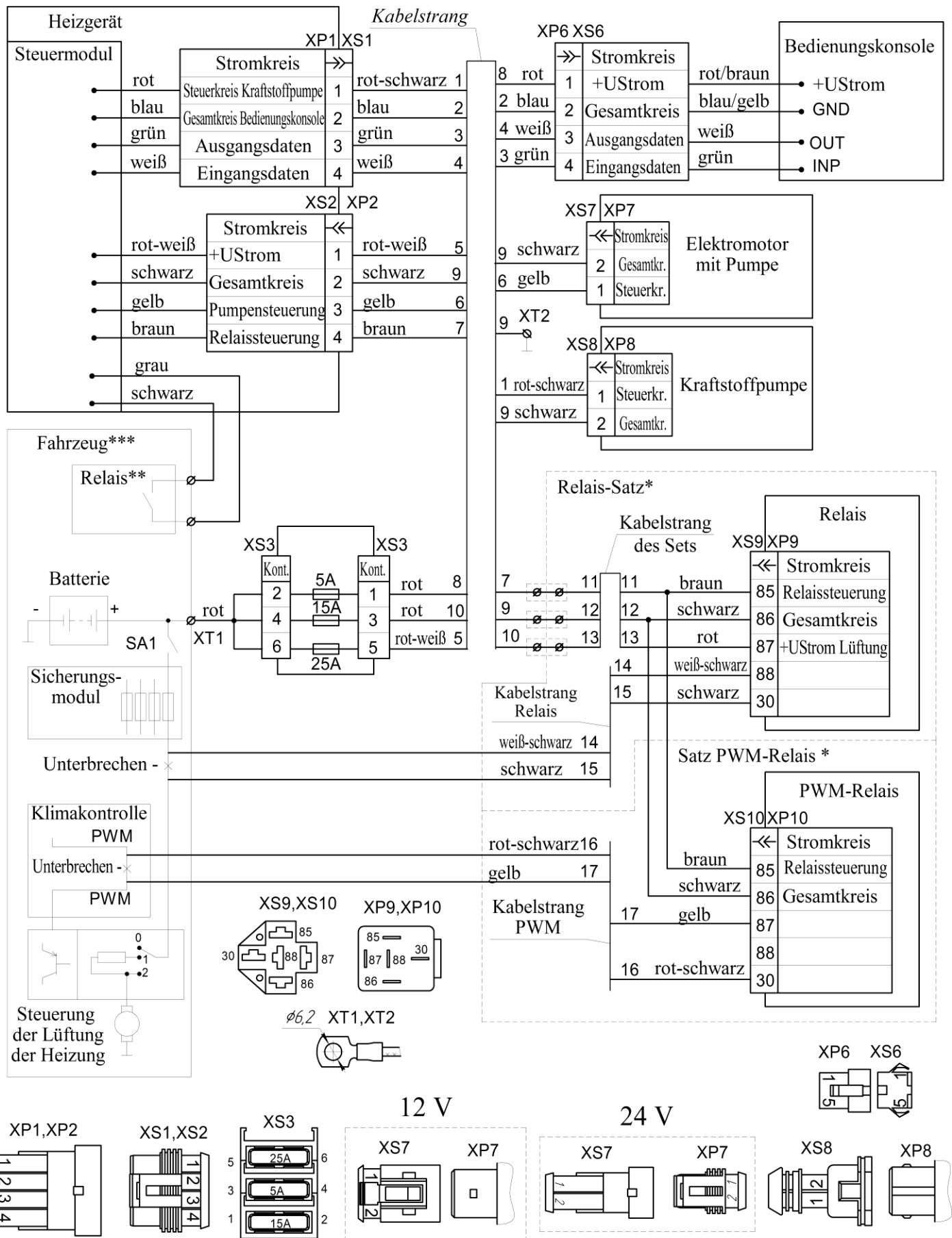
Die Anzeige der Temperatur der Kühlflüssigkeit auf der Fahrzeugtafel kann sich von der Anzeige auf der Bedienungskonsole wegen des Einfrierens der Temperatur an verschiedenen Punkten des Flüssigkeitsgefäßes des Fahrzeugs unterscheiden.

Nach Überprüfung der Funktionstüchtigkeit des Zuheizers müssen Sie sich nochmals von der Dichtheit der Verbindungen der Rohrleitungen mit der Wasserpumpe, dem Heizgerät und dem Motor überprüfen. Bei Notwendigkeit ziehen Sie die Schlauchschellen an.

5 Empfehlungen

Wenn der Zuheizer nach dem Einschalten nicht startet, so müssen Sie sich davon überzeugen, ob Kraftstoff im Tank ist, ob die Batterie geladen ist, ob die Verbindungen der Anschlussstellen und die 25 A-Sicherungen intakt sind.

Anschlussschaltplan



- *Bei gesonderter Bestellung.
- **Ferngesteuertes Relais.
- ***Beispiel für Anschluss des Zuheizers an das Fahrzeug.