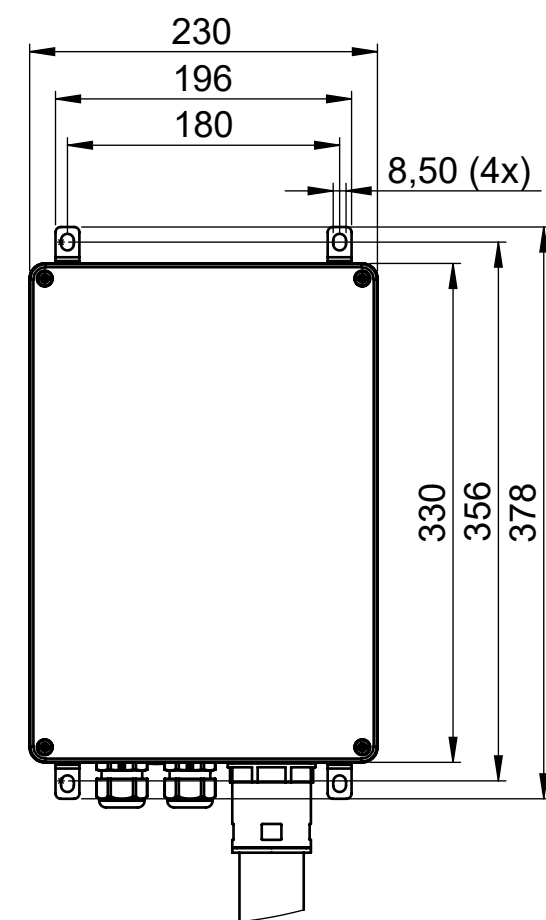
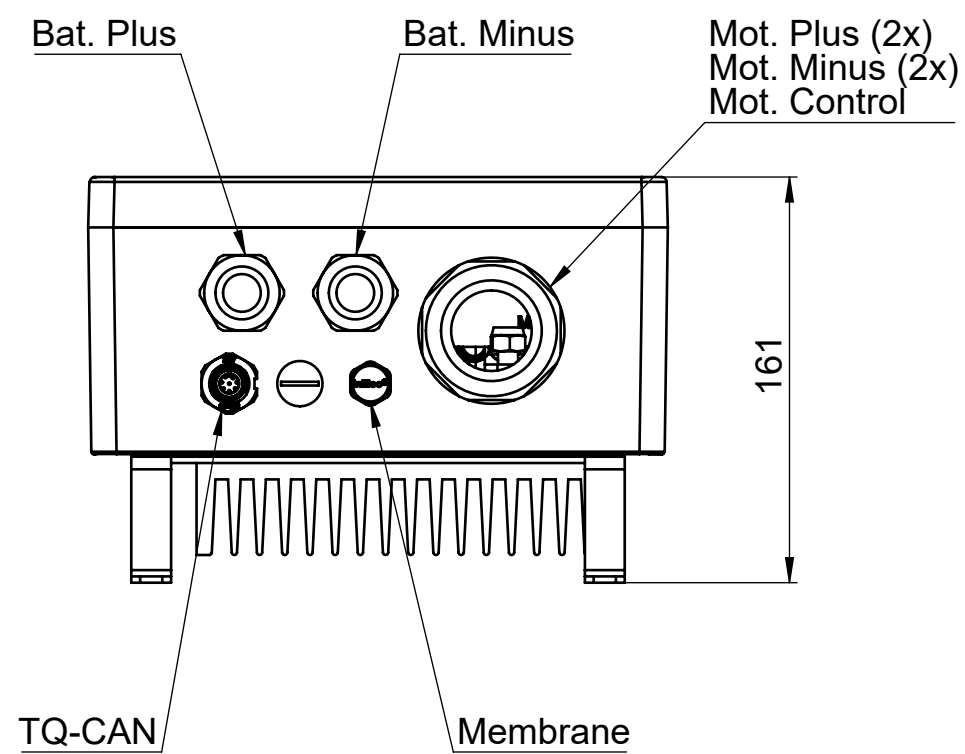
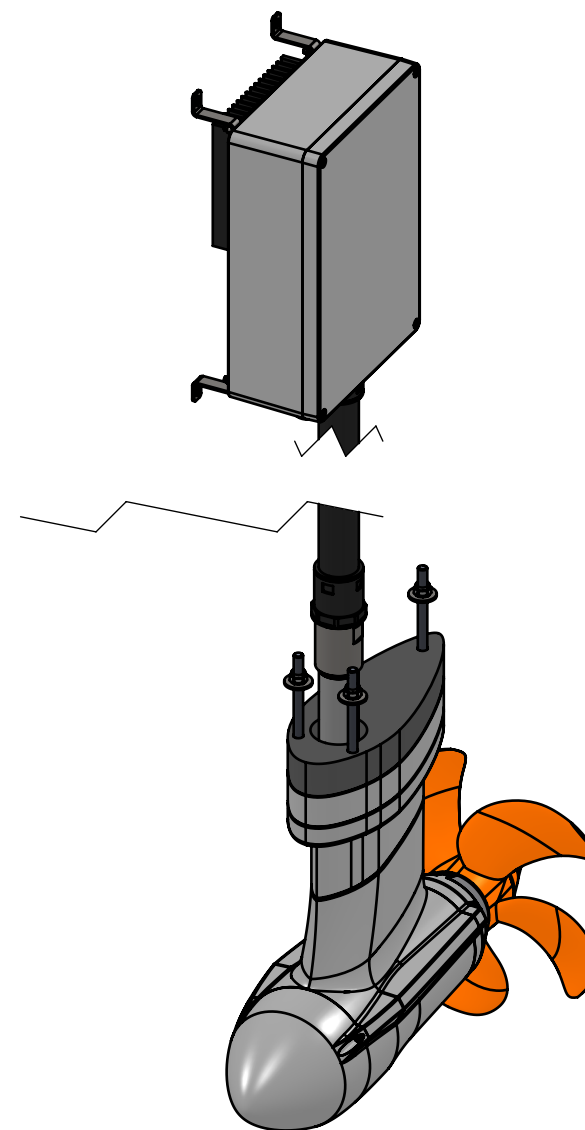
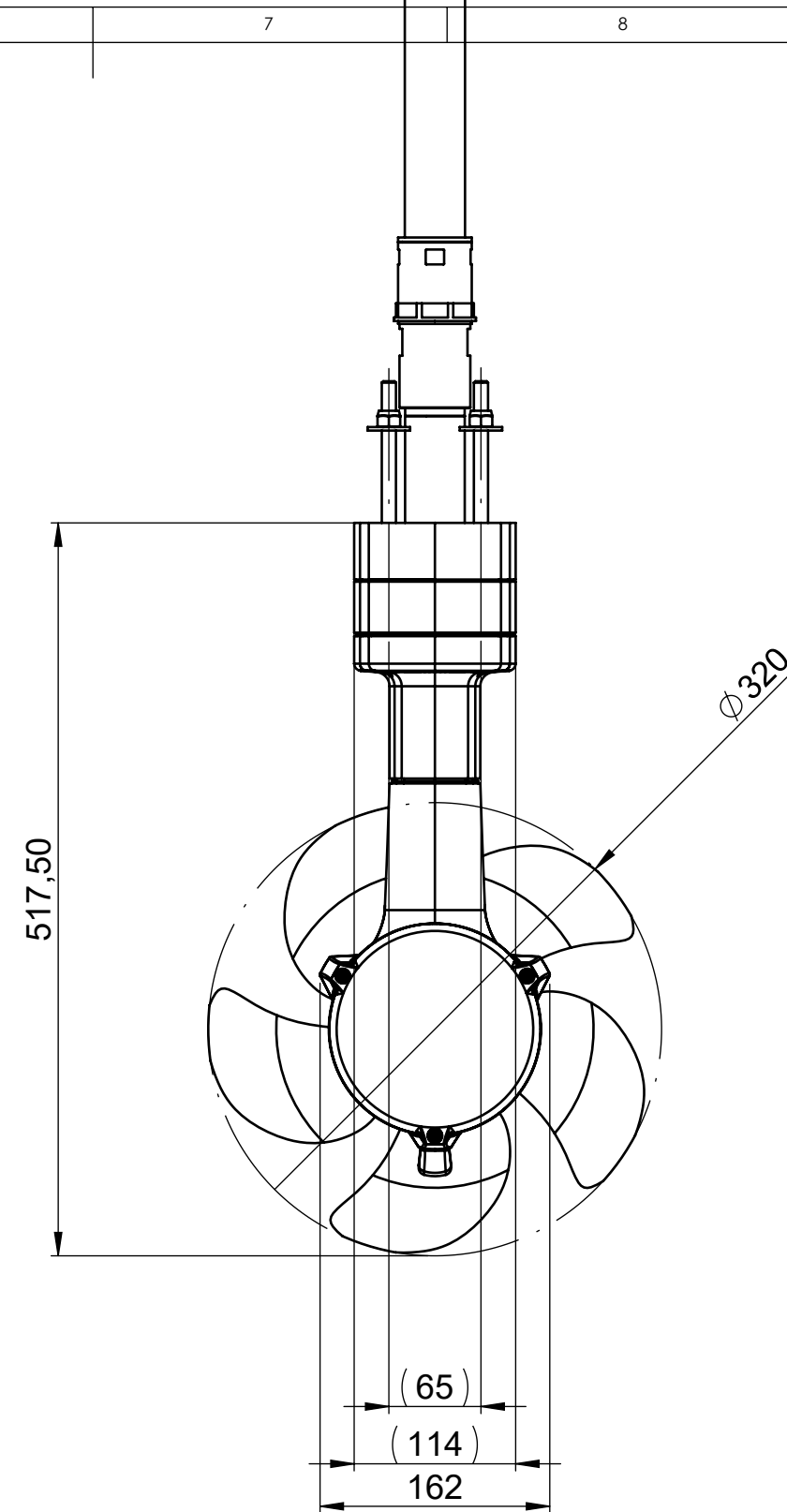


VODERANSICHT Elektronik-Box
FRONT VIEW electronic box
(MAßSTAB / SCALE 1 : 3)

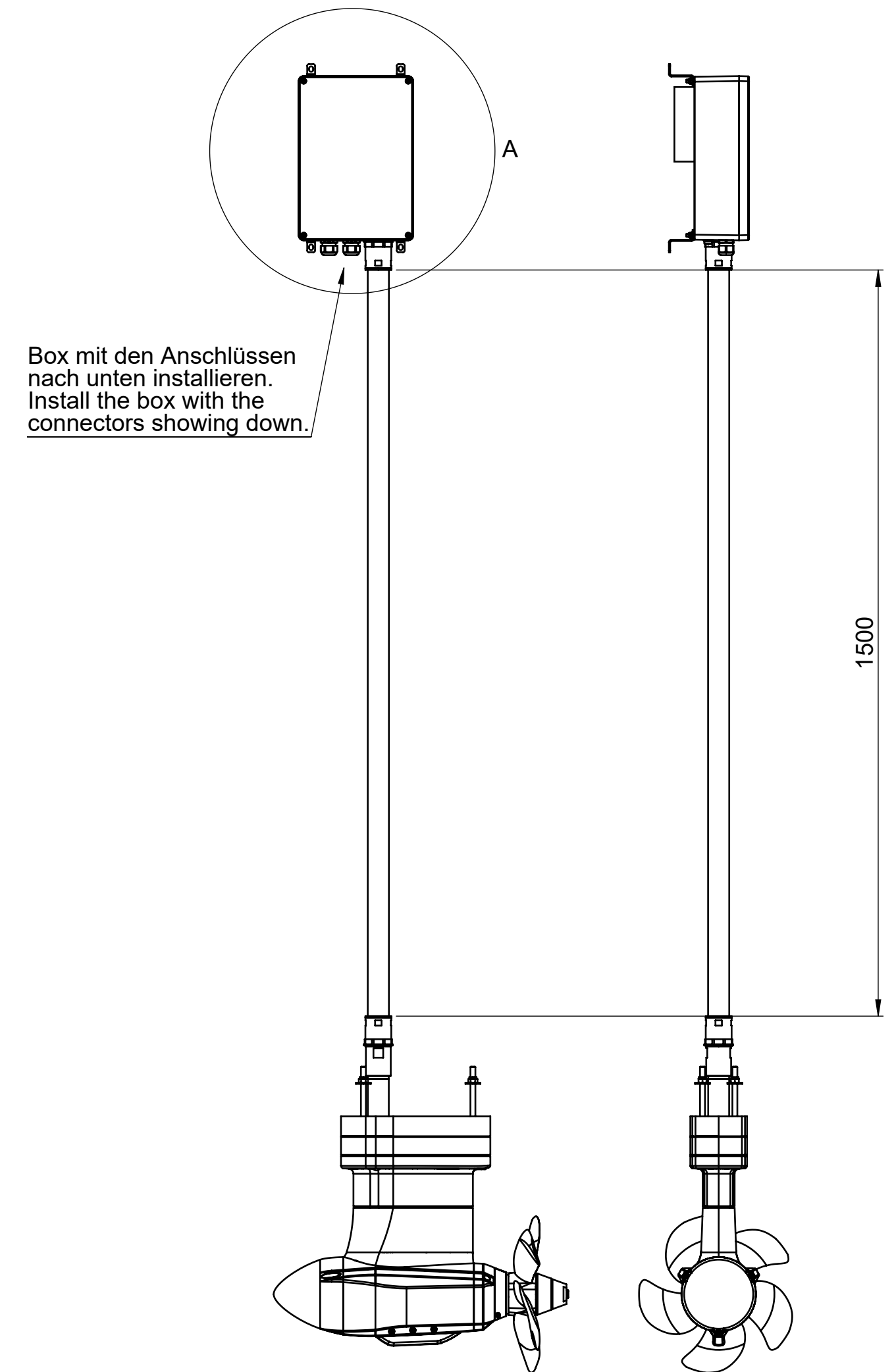


DETAIL A



TRIMETRISCHE ANSICHT
TRIMETRIC VIEW
(MAßSTAB / SCALE 1 : 8)

KOMPLETTDARSTELLUNGEN
COMPLETE DISPLAYS
(MAßSTAB / SCALE 1 : 10)



Einbauzeichnung für den Betrieb mit Standard-Propeller
Installation drawing for the operation with Standard-Propeller

Cruise 12.0 FP TorqLink 1283-00

© **TORPEEDO**

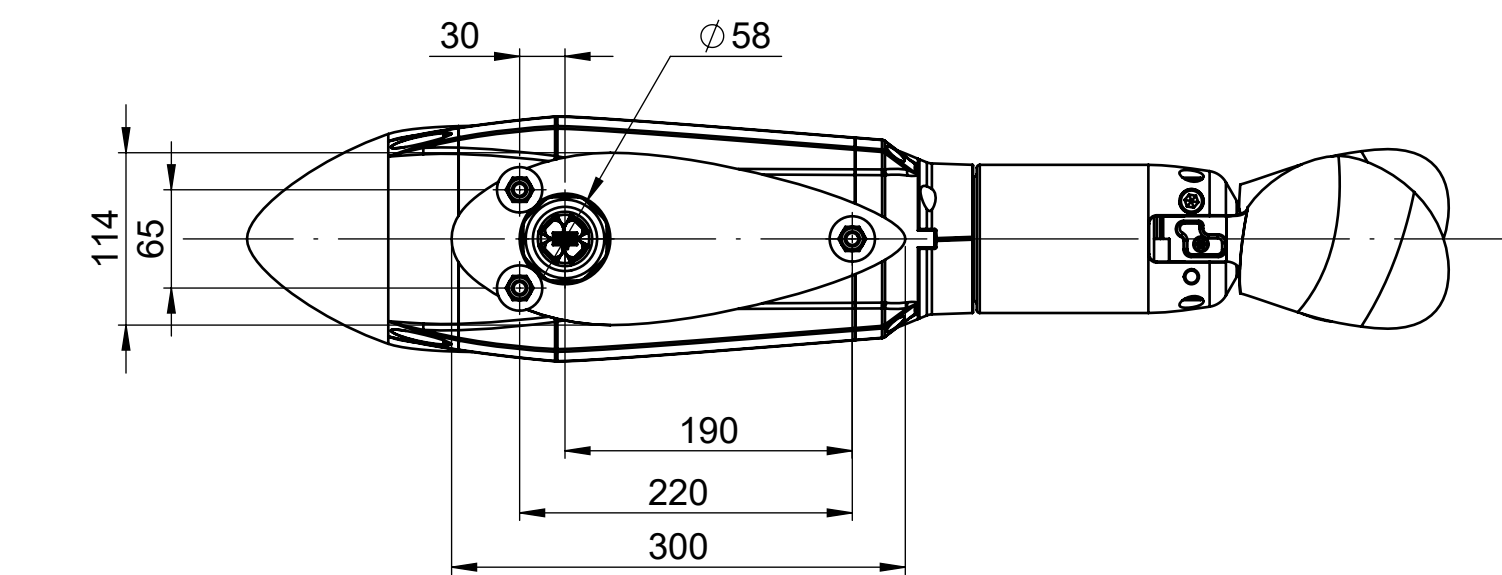
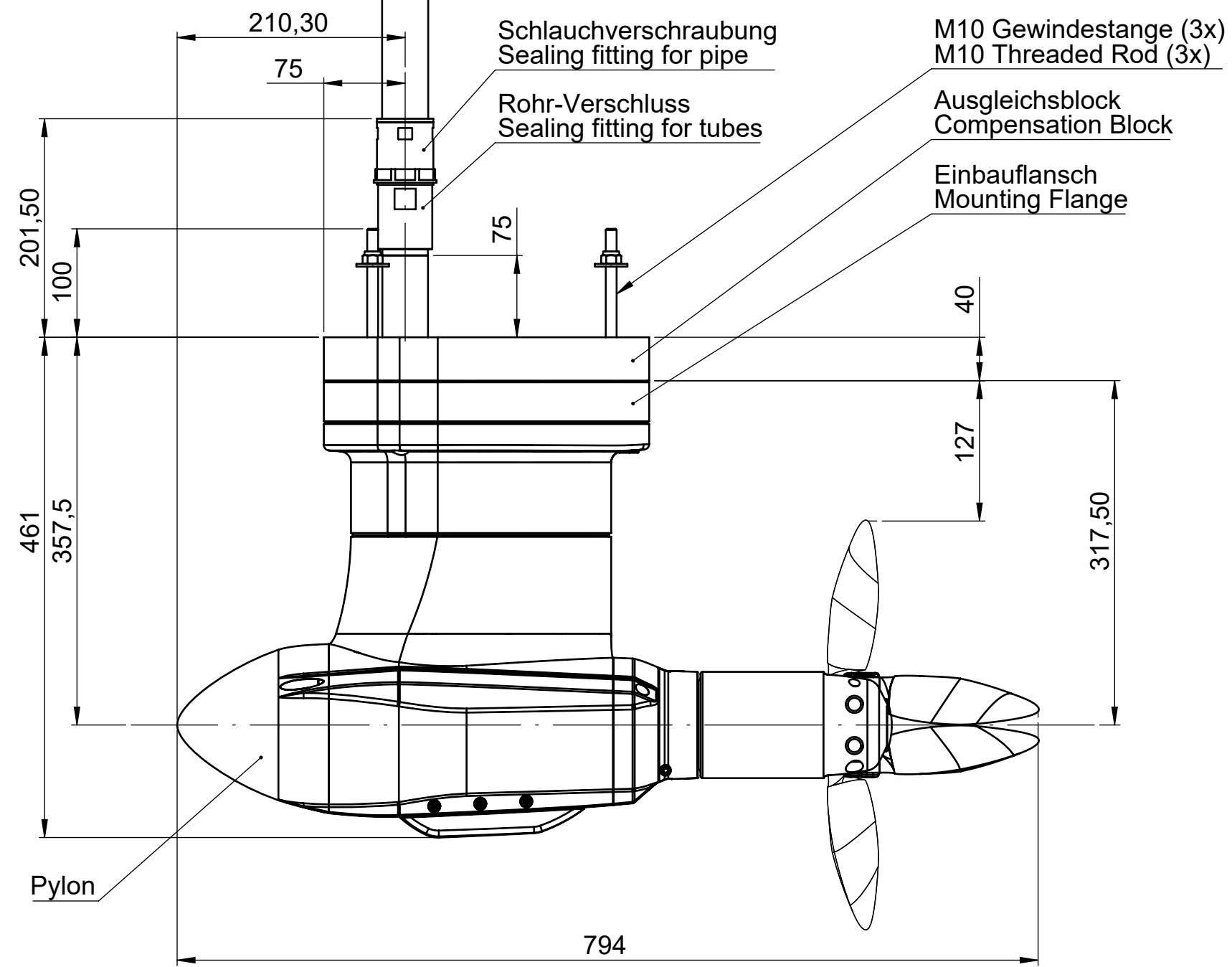
Revision A

09/2021

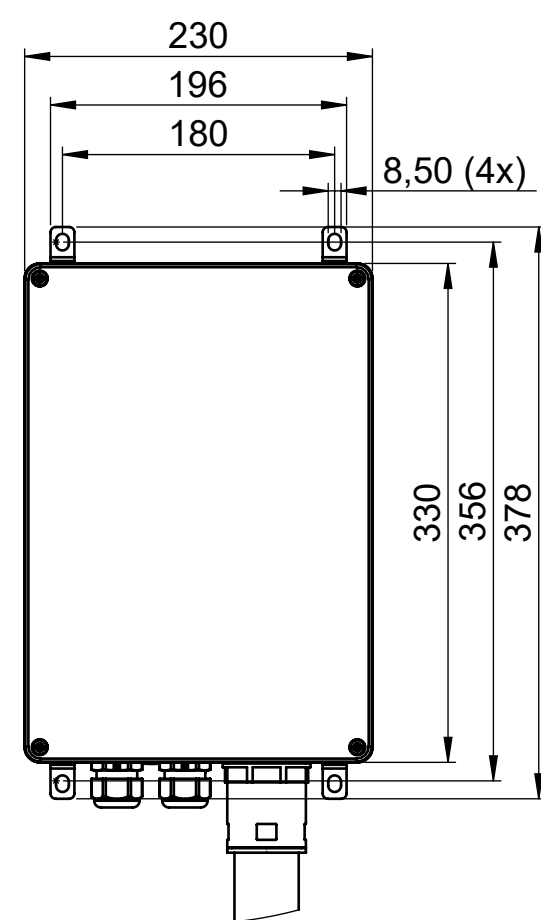
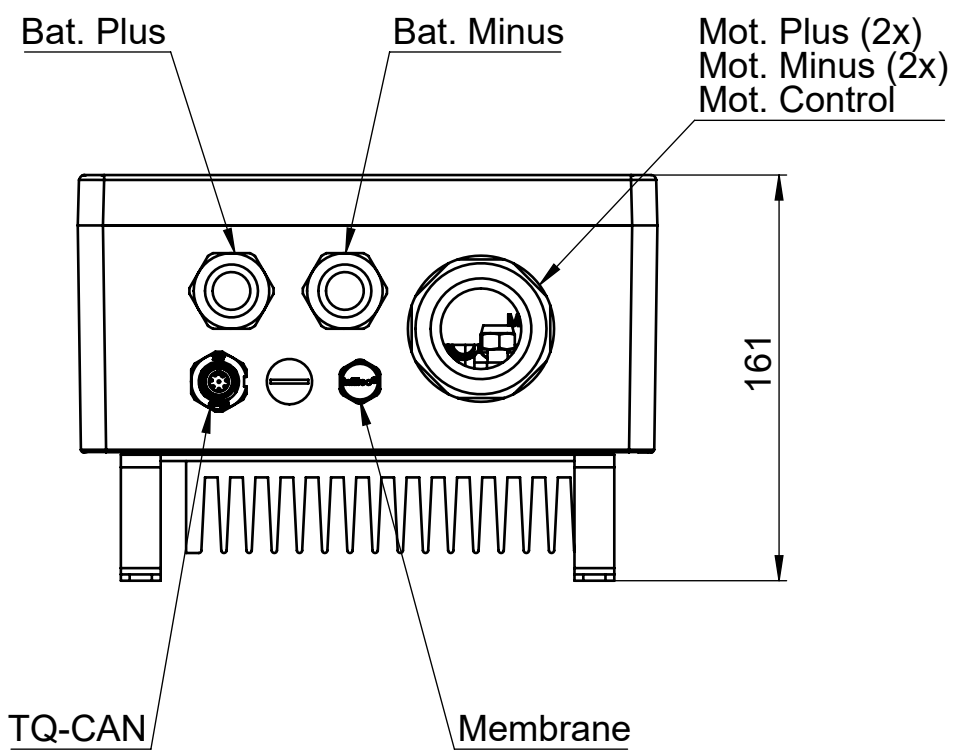
Page 1 / 2

EINBAUZEICHNUNG / INSTALLATION DRAWING

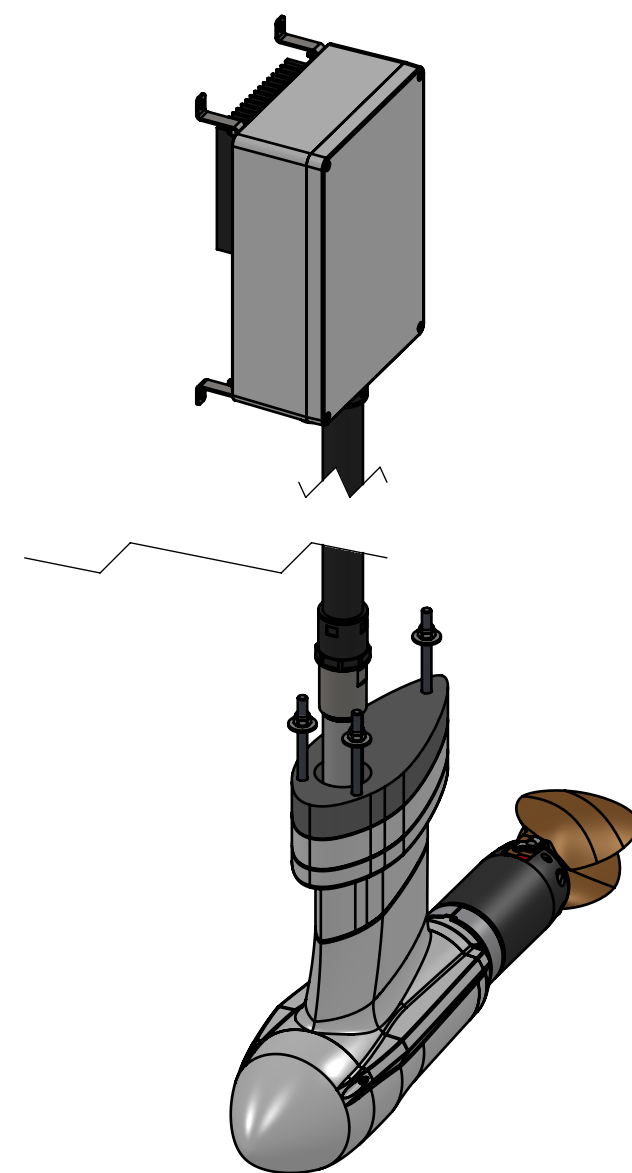
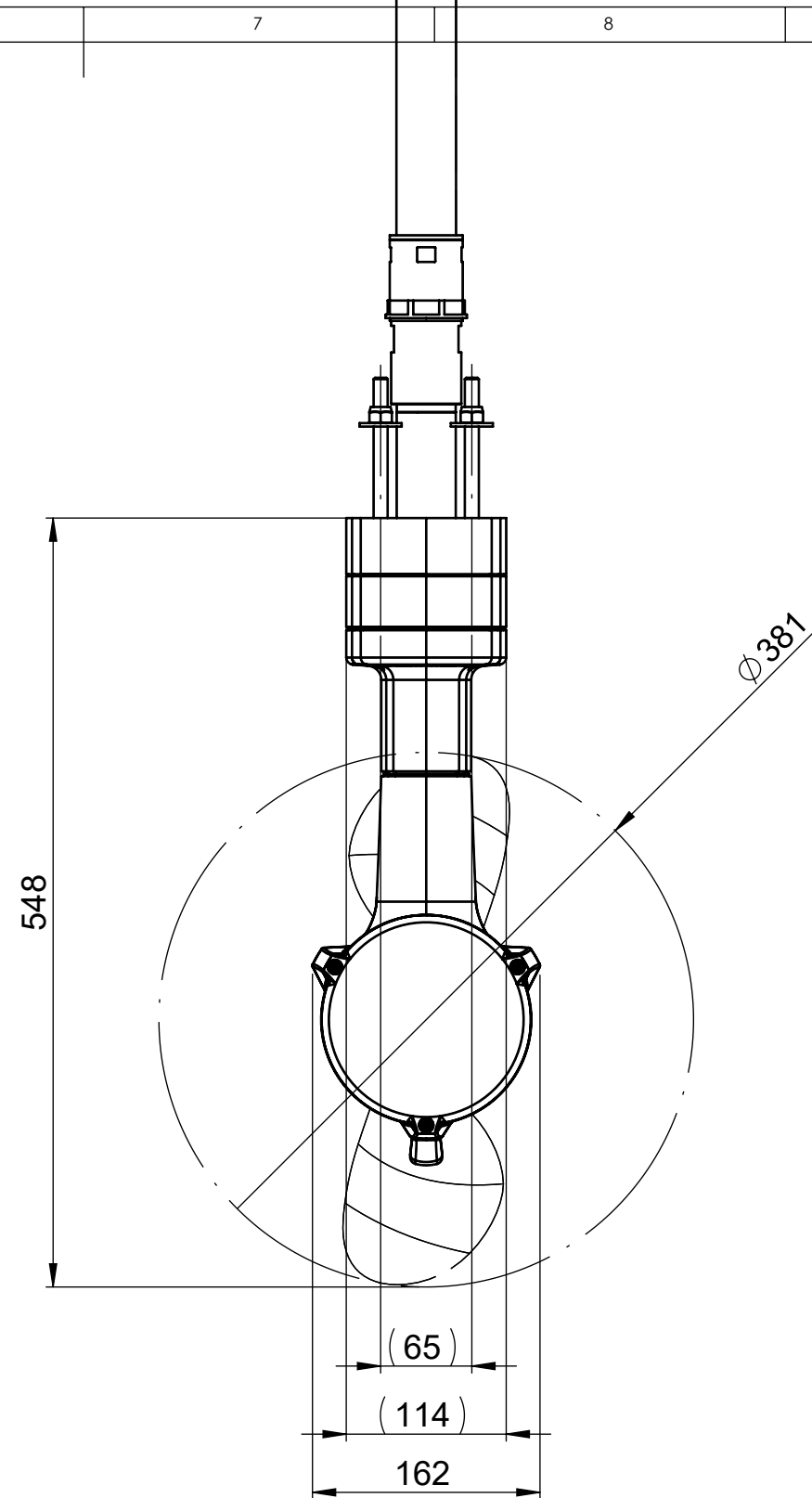
Diese Zeichnung unterliegt NICHT dem Änderungsdienst und hat keinen Anspruch auf Aktualität!
Drawing is NOT subject to change procedures and may therefore not be current!



VODERANSICHT Elektronik-Box
FRONT VIEW electronic box
 (MAßSTAB / SCALE 1 : 3)

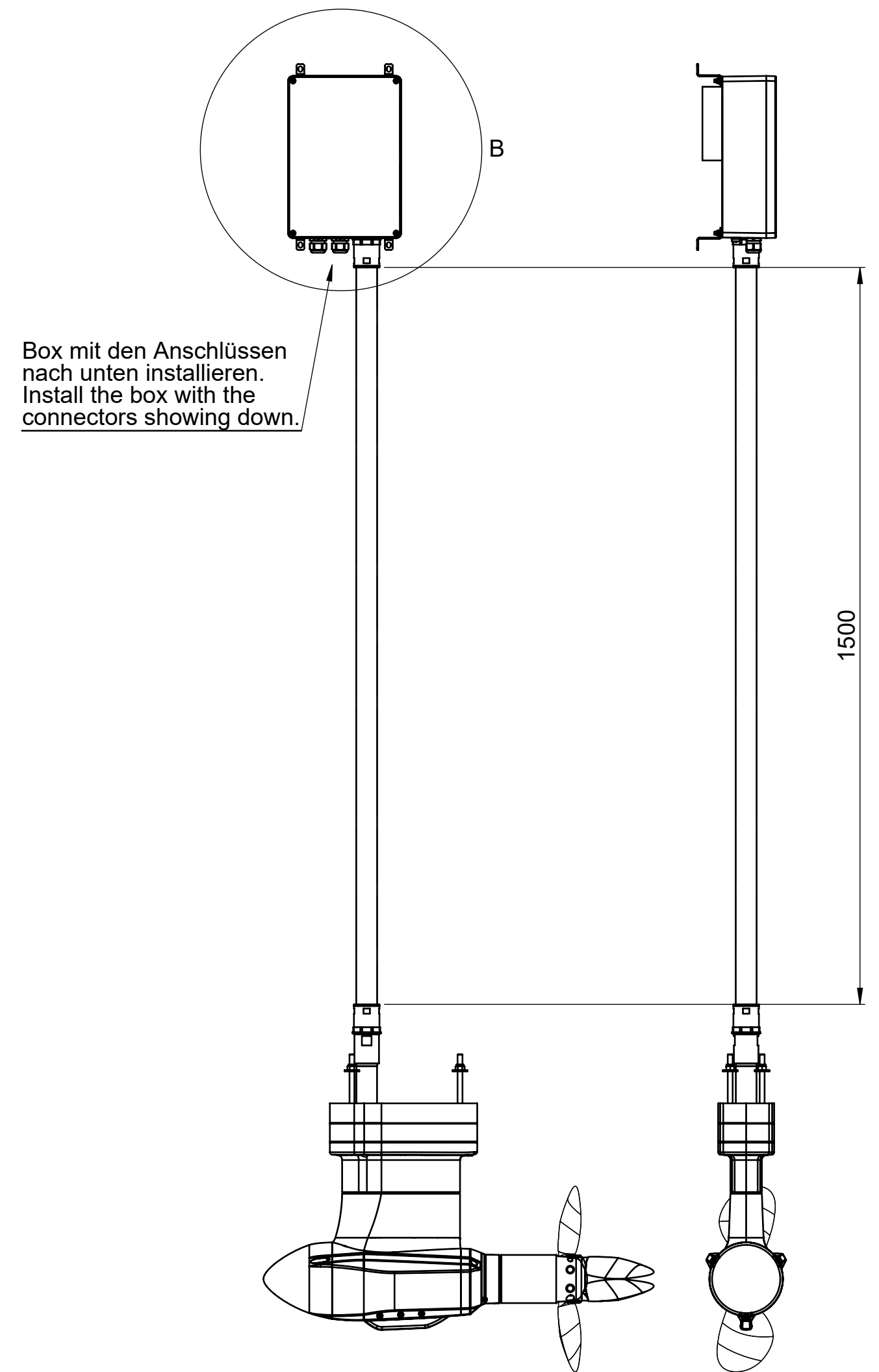


DETAIL B



TRIMETRISCHE ANSICHT
TRIMETRIC VIEW
 (MAßSTAB / SCALE 1 : 8)

KOMPLETTDARSTELLUNGEN
COMPLETE DISPLAYS
 (MAßSTAB / SCALE 1 : 10)



Einbauzeichnung für den Betrieb mit **Faltpropeller**
 Installation drawing for the operation with **folding propeller**

Cruise 12.0 FP TorqLink 1283-00

© **TORPEEDO**

Revision A

09/2021

Page 2 / 2

EINBAUZEICHNUNG / INSTALLATION DRAWING

Diese Zeichnung unterliegt NICHT dem Änderungsdienst und hat keinen Anspruch auf Aktualität!
 Drawing is NOT subject to change procedures and may therefore not be current!